

**betzer**<sup>®</sup>**b**  
Precision fasteners · Cold forming technology



**REMFORM**<sup>®</sup>  
Gewindefurchschrauben für  
Kunststoffe und Leichtbauwerkstoffe

**betzer** **b**<sup>®</sup>  
Precision fasteners · Cold forming technology



# REMFORM<sup>®</sup>

## Gewindefurchschrauben für Kunststoffe und Leichtbauwerkstoffe

**REMFORM<sup>®</sup>** Verbindungselemente helfen, die Kosten für die Montage in technischen Kunststoffen zu senken. Durch den Wegfall von Gewicht bei gleichzeitiger Bereitstellung der erforderlichen Verbindungsleistung schaffen **REMFORM<sup>®</sup>** Verbindungselemente Mehrwert für Konstrukteure, Hersteller und Endanwender.

**REMFORM<sup>®</sup>** Verbindungselemente kombinieren eine Gewindeform, die einen effizienten Materialfluss während des Gewindeformens fördert und gleichzeitig eine außergewöhnlich hohe Ausreißfestigkeit erzeugt.

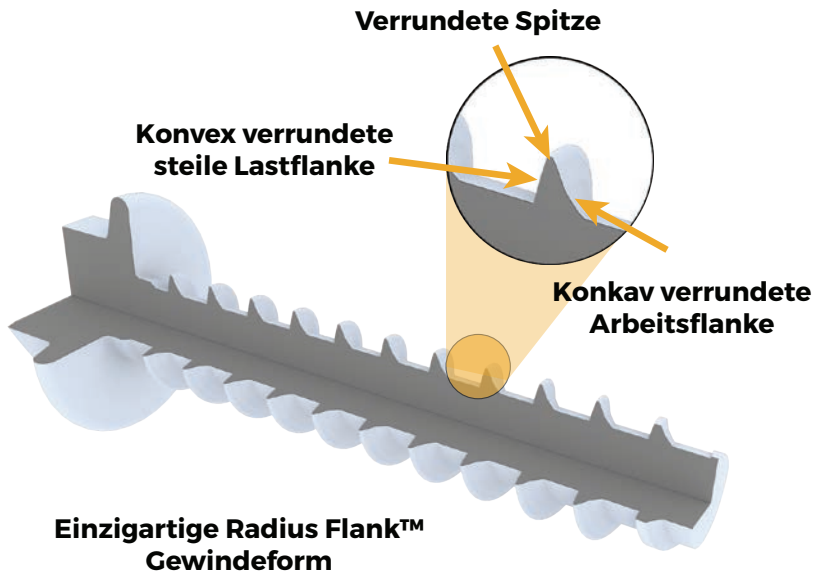
Die Fähigkeit von **REMFORM<sup>®</sup>** Verbindungselementen, qualitativ hochwertige Innengewinde zu erzeugen bei gleichzeitiger Minimierung des Risikos aufplatzender Schraubtuben während des Montageprozesses, macht sie zu einem ausgezeichneten gewindeformenden Verbindungselement für Ihre Kunststoffanwendung.

Anwender, die **REMFORM<sup>®</sup>** Verbindungselemente für Kunststoff- sowie Leichtbauanwendungen standardisieren, finden Effizienzgewinne in:

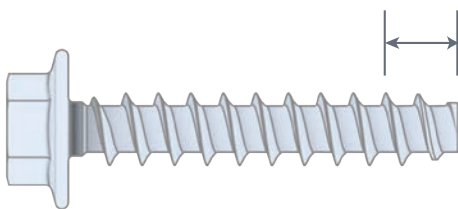
- Forschung und Entwicklung
- Erwerb von Verbindungselementen
- Logistik
- Fertigung
- After-Market-Vertrieb und Service

**REMFORM<sup>®</sup>** Verbindungselemente werden zur Montage einer breiten Palette von Produkten in einer Vielzahl von Branchen weltweit eingesetzt.

**REMFORM<sup>®</sup>** Verbindungselemente finden sich unter anderem in Autos, Spielzeug, Möbel, Mobiltelefone, Fitnessgeräte, Drucker, Fotokopierer, Heckenscheren und unzähligen anderen Produkten


**REMFORM II™**


1-2 gewalzte Führungsgewindegänge



Runder Querschnitt

Leichtbaumaßnahmen, Gewichtsreduktion und Zunahme der Festigkeiten vieler Baugruppen fördern die Nachfrage nach dem Einsatz technischer Kunststoffe. **REMFORM® II™** Gewindefurchschrauben sind die Lösung zum Verbinden dieser Werkstoffe.

Die **REMFORM® II™** Schraube ist ein gewindeformendes Verbindungselement mit einer einzigartigen Gewindeform, das in einem breiten Spektrum technischer Kunststoffe eine überlegene Leistung liefert. Das asymmetrische Gewinde minimiert die Radialspannung, um das Risiko eines Aufplatzens des Schraubdoms in der Montage zu minimieren. Die verrundete Flankenspitze verhindert zudem das Auftreten lokaler Spannungsspitzen im Mutterbauteil.

#### Reduzierte Radialdehnung

Die verrundete Flankenspitze der **REMFORM® II™** Schrauben verhindert das Ausformen scharfer Kanten im Kunststoff, wodurch die durch das Gewindeformen verursachte Radialspannung im Kunststoff verringert wird. Beim Anziehen der **REMFORM® II™** Schraube wird fast die gesamte axiale Anzugskraft durch die steile Lastflanke der Schraube und dem gefurchten Gegengewinde aufgefangen. Sie überträgt den größten Anteil der resultierenden Anzugskraft in axialer Richtung, wodurch die radiale Kraftkomponente (u.a. maßgeblich für ein Aufplatzen des Schraubdoms verantwortlich) minimiert wird. Vektoriell betrachtet ist die Axialkomponente mehr als 4,5 mal höher als die radiale Komponente des Kraftvektors.

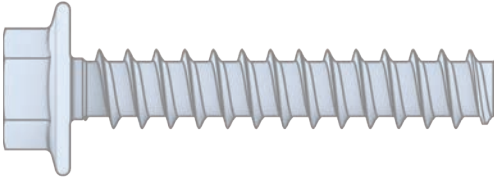
#### Radius Flank™ Gewindefprofil

**REMFORM® II™** Schrauben sind mit einem asymmetrischen Gewinde, dem einzigartigen **Radius Flank™** Profil, ausgestattet (Abbildung links). Die ersten beiden Gewindegänge haben dabei den größten Einfluss auf die Ausformung des Muttergewindes. Das Radiusprofil an der Flankenunterseite wurde auf eine effiziente Materialverdrängung sowie dem effizienten Materialfluss hin optimiert. Die steile Lastflanke (gegenüber dem Schraubenkopf) wurde auf maximale Auszugsfestigkeit hin entwickelt, unabhängig davon, ob diese durch eine Zugbelastung oder durch ein Drehmoment induziert werden.

Die steile Lastflanke ist konvex verrundet (großer Radius), was den Auszugswiderstand erhöht und die Spannung effizient entwickelt. Sie bietet zudem einen ausgezeichneten Materialkontakt, was zu einem hohen Widerstand gegen das Abstreifen der Innengewinde führt. Anwendungen, deren Versagensmodus bei Überbeanspruchung üblicherweise im Bruch der Schraube besteht, setzt die hohe Torsionsfestigkeit der **REMFORM® II™** Verbindungselemente ein hohes Versagensdrehmoment und einen verbesserten Widerstand gegen Lösen entgegen. Diese einzigartige Gewindeform und ihr kleiner Flankenwinkel verdrängen das Material effizient und benötigen daher nur minimale Energie zur Umformung.

Die **REMFORM® II™** Verbindungselemente wurden im Einklang moderner Werkzeugtechnologien für spritzgegossene Thermoplaste als Umformwerkzeug für Kunststoffe hin entwickelt. Der vollständige Verzicht scharfer Ecken und Kanten fördert die werkstoffgerechte Ausformung des Muttergewindes bei gleichzeitiger Minimierung lokaler Spannungsüberhöhungen. Das Auftreten von (teilweise nachträglichen) Spannungsrissen ist daher nahezu ausgeschlossen.

## **REMFORM<sup>®</sup> II HS<sup>™</sup>**

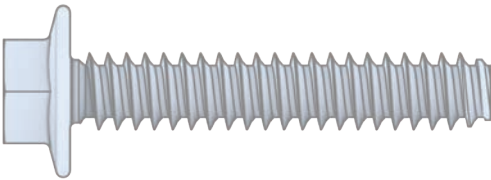


**REMFORM<sup>®</sup> II HS<sup>™</sup>** Verbindungselemente wurden entwickelt, um die Eigenschaften der **REMFORM<sup>®</sup> II<sup>™</sup>** und **REMFORM<sup>®</sup> II F<sup>™</sup>** Schrauben mit einem optimierten Raum zwischen Gewindespitze und dem Kerndurchmesser zu kombinieren. Der verbesserte Materialfluß des Kunststoffes ermöglicht es, das Material optimal zwischen die Flanken zu fördern. Dadurch wird eine mögliche Überbeanspruchung des Kunststoffmaterials während des Montageprozesses reduziert.

Der größere Kerndurchmesser bietet eine höhere Torsionsfestigkeit. Ideal beim Verschrauben hochfester oder hochfasergefüllter Materialien. Bei Anwendungen mit höherem axialen Gewindeeingriff ermöglicht die optimierte Steigung mehr Gewindegänge in Eingriff zu bringen.

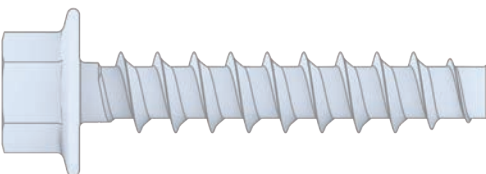
Die REMFORM<sup>®</sup> II HS<sup>™</sup> Schraube ist ebenfalls mit dem einzigartigen asymmetrische Gewindedesign **Radius Flank<sup>™</sup>** ausgestattet, dass der Standard für alle REMFORM<sup>®</sup> Verbindungselemente ist.

## **REMFORM<sup>®</sup> II F<sup>™</sup>**

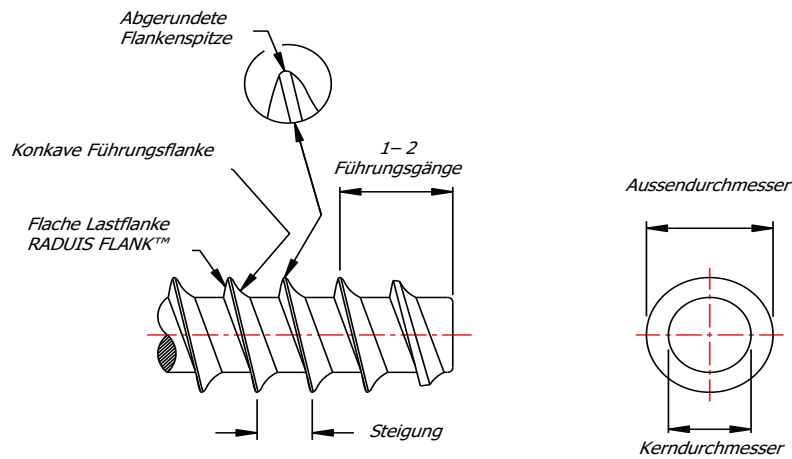


Die **REMFORM<sup>®</sup> II F<sup>™</sup>** Schraube nutzt eine geringere Steigung gegenüber der **REMFORM<sup>®</sup> II<sup>™</sup>** Standardschraube, ideal für Magnesium, weiches Aluminium und andere Werkstoffe mit geringer Duktilität. Der kleine Flankenwinkel minimiert dabei die Beschädigung der Mutterkomponente mit geringer Duktilität.

## **REMFORM<sup>®</sup>**



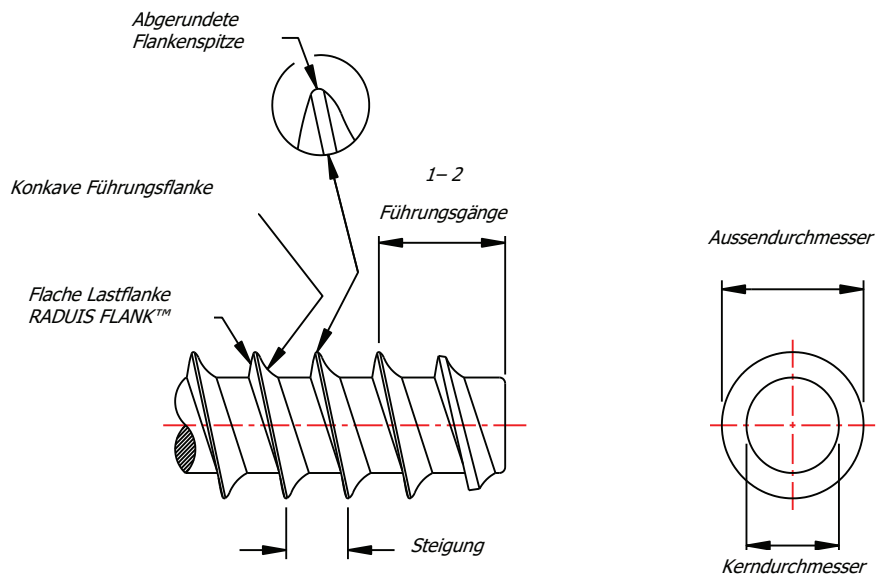
Die ursprüngliche **REMFORM<sup>®</sup>** Schraube war die erste ihrer Art, die mit dem einzigartigen asymmetrischen Gewindeprofil ausgestattet wurde, das die radiale Ringspannung minimiert, um das Platzen von Schraubdomen zu reduzieren. Der enge Flankenwinkel reduziert die Spannung im Kunststoffmutterteil.


**REMFORM<sup>®</sup> II<sup>™</sup>**

**REMFORM<sup>®</sup> II<sup>™</sup> Schraubenabmessungen**
**Metrisch**

| Abmessung<br>mm | Steigung<br>mm | Aussendurchmesser |       | Kerndurchmesser<br>Min. |
|-----------------|----------------|-------------------|-------|-------------------------|
|                 |                | Max.              | Min.  |                         |
| 1,0             | 0,55           | 1,07              | 1,00  | 0,64                    |
| 1,2             | 0,65           | 1,27              | 1,20  | 0,77                    |
| 1,4             | 0,75           | 1,47              | 1,40  | 0,89                    |
| 1,6             | 0,85           | 1,70              | 1,60  | 1,02                    |
| 1,8             | 0,85           | 1,90              | 1,80  | 1,15                    |
| 2,0             | 1,00           | 2,10              | 2,00  | 1,17                    |
| 2,2             | 1,05           | 2,30              | 2,20  | 1,29                    |
| 2,5             | 1,15           | 2,60              | 2,50  | 1,48                    |
| 3,0             | 1,35           | 3,10              | 3,00  | 1,90                    |
| 3,5             | 1,55           | 3,60              | 3,50  | 2,22                    |
| 4,0             | 1,75           | 4,10              | 4,00  | 2,55                    |
| 4,5             | 2,00           | 4,60              | 4,50  | 2,87                    |
| 5,0             | 2,25           | 5,15              | 5,00  | 3,19                    |
| 6,0             | 2,65           | 6,15              | 6,00  | 3,84                    |
| 7,0             | 3,10           | 7,15              | 7,00  | 4,48                    |
| 8,0             | 3,50           | 8,15              | 8,00  | 5,11                    |
| 9,0             | 4,00           | 9,15              | 9,00  | 5,74                    |
| 10,0            | 4,50           | 10,15             | 10,00 | 6,37                    |

Zahlenwerte in mm




**REMFORM<sup>®</sup> II HS<sup>™</sup>**

**REMFORM<sup>®</sup> II<sup>™</sup> "HS" Schraubenabmessungen**
**Metrisch**

| Abmessung<br>mm | Steigung<br>mm | Aussen- $\phi$ |       | Kern- $\phi$ |
|-----------------|----------------|----------------|-------|--------------|
|                 |                | Max.           | Min.  | Min.         |
| 2,0             | 0,78           | 2,08           | 2,00  | 1,28         |
| 2,2             | 0,85           | 2,28           | 2,20  | 1,43         |
| 2,5             | 0,95           | 2,60           | 2,50  | 1,64         |
| 3,0             | 1,12           | 3,10           | 3,00  | 2,01         |
| 3,5             | 1,29           | 3,60           | 3,50  | 2,37         |
| 4,0             | 1,46           | 4,10           | 4,00  | 2,73         |
| 4,5             | 1,63           | 4,60           | 4,50  | 3,09         |
| 5,0             | 1,80           | 5,15           | 5,00  | 3,43         |
| 6,0             | 2,14           | 6,15           | 6,00  | 4,16         |
| 7,0             | 2,48           | 7,18           | 7,00  | 4,86         |
| 8,0             | 2,82           | 8,18           | 8,00  | 5,58         |
| 9,0             | 3,16           | 9,25           | 9,00  | 6,28         |
| 10,0            | 3,50           | 10,25          | 10,00 | 7,00         |

Abmessungen in mm

Bemerkung: Abmessungen 1.0 - 1.8 mm auf Anfrage

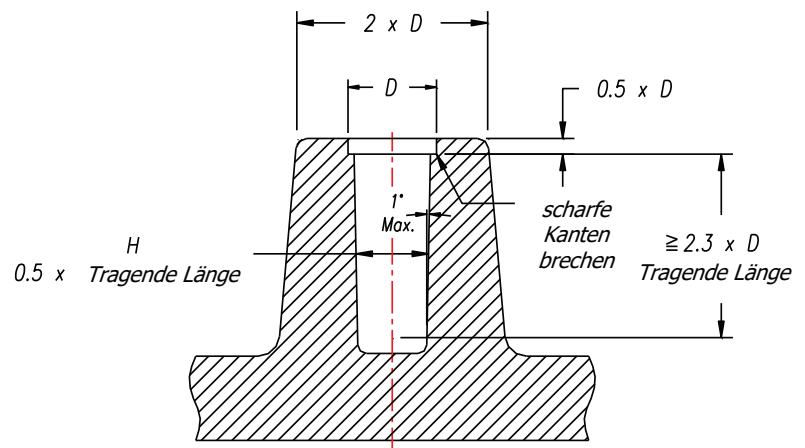


# REMFORM<sup>®</sup> II HS<sup>™</sup>

## Empfohlenen Vorlochabmessungen

| Kunststoff-<br>typ | H<br>Faktor<br>x min. Aussen- $\phi$<br>Schraube |
|--------------------|--|
| PP                 | 0,75   |
| PE                 | 0,75   |
| PA (Nylon 6 / 6.6) | 0,75   |
| ABS / PC Blend     | 0,75   |
| ASA                | 0,75   |
| ABS                | 0,75   |
| PVC (rigid)        | 0,80   |
| SAN                | 0,80   |
| PS                 | 0,80   |
| PBT                | 0,80   |
| PET                | 0,80   |
| PC                 | 0,80   |
| PPO                | 0,80   |
| PET 30% GF         | 0,80   |
| PC 30% GF          | 0,82   |
| PPO 30% GF         | 0,82   |
| PA 6 30%GF         | 0,85   |
| PBT 30% GF         | 0,85   |

## Empfehlung für die Auslegung des Einschraubtubus



"D" = min. Aussendurchmesser

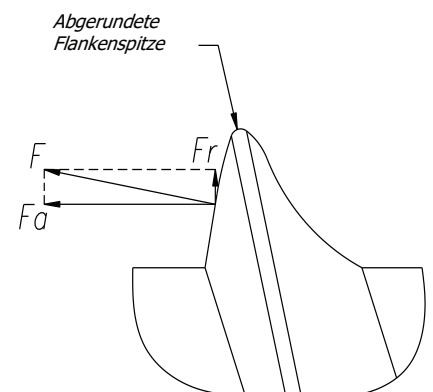
Die Vorlochangaben in der Applikation ergeben sich aus der Multiplikation des jeweiligen minimalen Schraubendurchmessers mit dem in der Tabelle aufgelisteten Faktor für den jeweiligen Kunststoff. Der errechnete Lochdurchmesser soll als Basis für die Vorlochauslegung dienen und muss ggf. Den Applikationsbedingungen und Verbindungsanforderungen angepasst werden.

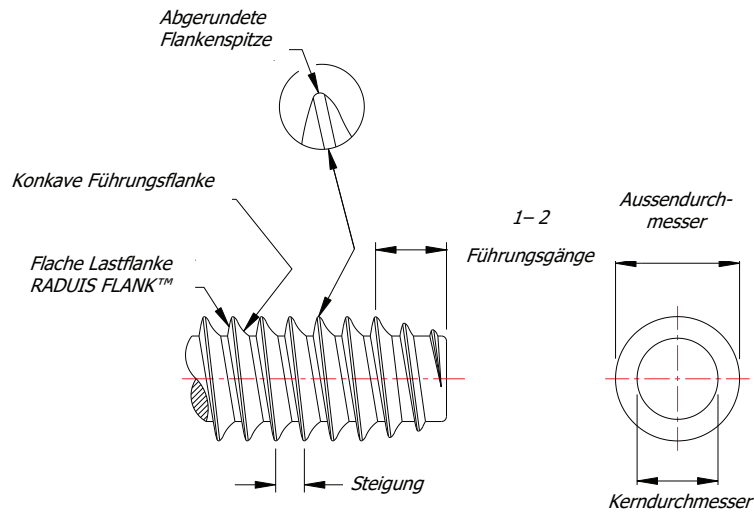
## Reduzierte Radialspannungen

Die Abrundung an der Spitze der Gewindeflanke wirkt sich positiv auf eine Reduzierung der Radialspannungen aus, die beim Formen des Gewindes im Kunststoff auftreten.

Beim Anziehen einer Schraube, wird fast die gesamte resultierende axiale Kraft, in der Grafik als **F** bezeichnet, von der Gewindeflanke der Schraube und der Mutter aufgenommen.

Eine flache Gewindeflanke (kleiner Gewindegewinkel) überträgt die den größten Anteil der resultierenden Kraft **F** in axiale Richtung, **F<sub>a</sub>**, und minimiert die radiale Kraft, **F<sub>r</sub>**, und damit die Gefahr eines Bruches im Kunststoff. Die Kraft in axialer Richtung, **F<sub>a</sub>**, ist um 4,5 mal grösser als die radiale Kraft, **F<sub>r</sub>**.

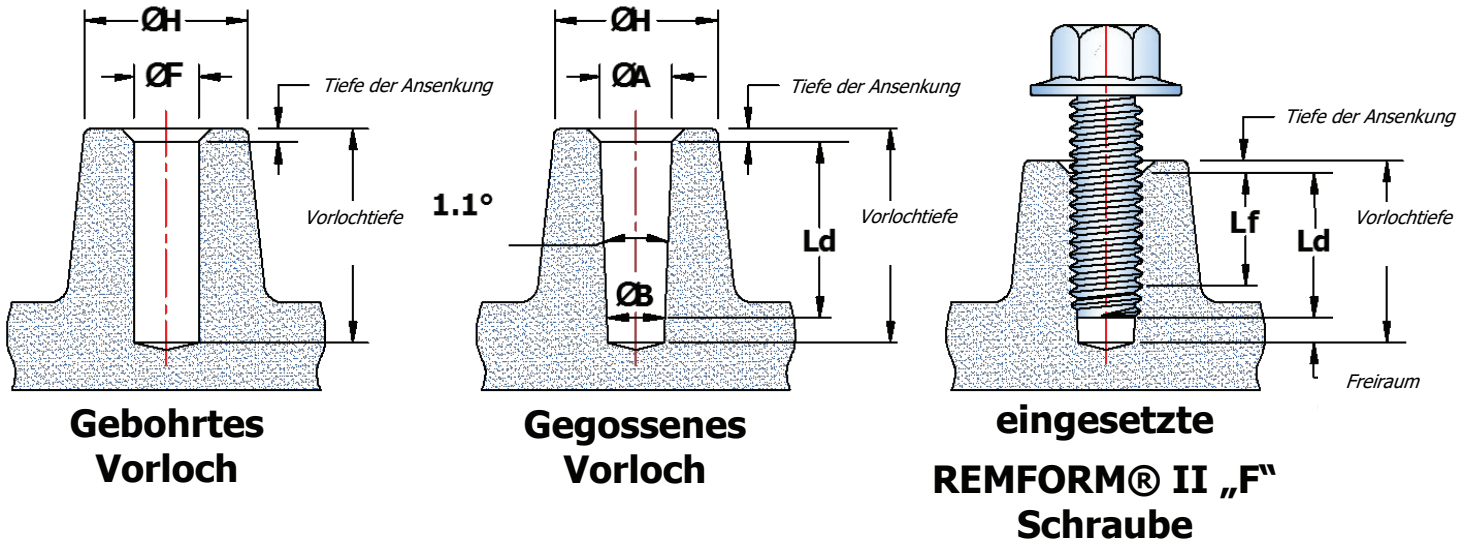



**REMFORM<sup>®</sup> II F<sup>™</sup>**

**REMFORM<sup>®</sup> II 'F' Schraubenabmessungen**
**metrische Reihe**

| Abmessung<br>g<br>mm | Steigung<br>mm | Aussendurchmesser |       |
|----------------------|----------------|-------------------|-------|
|                      |                | Max.              | Min.  |
| 1,0                  | 0,30           | 1,07              | 1,00  |
| 1,2                  | 0,40           | 1,27              | 1,20  |
| 1,4                  | 0,45           | 1,47              | 1,40  |
| 1,6                  | 0,50           | 1,70              | 1,60  |
| 1,8                  | 0,55           | 1,90              | 1,80  |
| 2,0                  | 0,60           | 2,10              | 2,00  |
| 2,2                  | 0,70           | 2,30              | 2,20  |
| 2,5                  | 0,70           | 2,60              | 2,50  |
| 3,0                  | 0,80           | 3,10              | 3,00  |
| 3,5                  | 0,95           | 3,60              | 3,50  |
| 4,0                  | 1,05           | 4,10              | 4,00  |
| 5,0                  | 1,25           | 5,15              | 5,00  |
| 6,0                  | 1,40           | 6,15              | 6,00  |
| 7,0                  | 1,55           | 7,15              | 7,00  |
| 8,0                  | 1,75           | 8,15              | 8,00  |
| 10,0                 | 2,25           | 10,15             | 10,00 |

Abmessungen in mm

**REMFORM<sup>®</sup> II F<sup>™</sup>**



**Gebohrtes Vorloch**

**Gegossenes Vorloch**

**eingesetzte REMFORM<sup>®</sup> II „F“ Schraube**

| Abmessung    | Gusslochabmessungen |      |      |      | F                            |      | Ld empfohlenen Einschraubtiefe |
|--------------|---------------------|------|------|------|------------------------------|------|--------------------------------|
|              | ØA                  |      | ØB   |      | gebohrter Vorlochdurchmesser |      |                                |
|              | Max.                | Min. | Max. | Min. | Max.                         | Min. |                                |
| 1.00 - 0.30  | 0,95                | 0,91 | 0,90 | 0,86 | 0,93                         | 0,89 | 2,50                           |
| 1.20 - 0.40  | 1,14                | 1,09 | 1,07 | 1,02 | 1,10                         | 1,05 | 3,00                           |
| 1.40 - 0.45  | 1,32                | 1,26 | 1,25 | 1,19 | 1,28                         | 1,22 | 3,50                           |
| 1.60 - 0.50  | 1,52                | 1,45 | 1,44 | 1,37 | 1,47                         | 1,40 | 4,00                           |
| 1.80 - 0.55  | 1,70                | 1,63 | 1,60 | 1,53 | 1,64                         | 1,57 | 4,50                           |
| 2.00 - 0.60  | 1,87                | 1,79 | 1,77 | 1,69 | 1,82                         | 1,74 | 5,00                           |
| 2.20 - 0.70  | 2,04                | 1,96 | 1,93 | 1,85 | 1,99                         | 1,91 | 5,50                           |
| 2.50 - 0.70  | 2,32                | 2,24 | 2,19 | 2,11 | 2,26                         | 2,18 | 6,25                           |
| 3.00 - 0.80  | 2,78                | 2,70 | 2,62 | 2,54 | 2,70                         | 2,62 | 7,50                           |
| 3.50 - 0.95  | 3,22                | 3,14 | 3,04 | 2,96 | 3,13                         | 3,05 | 8,75                           |
| 4.00 - 1.05  | 3,68                | 3,60 | 3,47 | 3,39 | 3,57                         | 3,49 | 10,00                          |
| 5.00 - 1.25  | 4,61                | 4,53 | 4,36 | 4,28 | 4,49                         | 4,41 | 12,50                          |
| 6.00 - 1.40  | 5,53                | 5,45 | 5,22 | 5,14 | 5,38                         | 5,30 | 15,00                          |
| 7.00 - 1.55  | 6,46                | 6,38 | 6,10 | 6,02 | 6,28                         | 6,20 | 17,50                          |
| 8.00 - 1.75  | 7,36                | 7,28 | 6,95 | 6,87 | 7,16                         | 7,08 | 20,00                          |
| 10.00 - 2.25 | 9,17                | 9,09 | 8,66 | 8,58 | 8,91                         | 8,83 | 25,00                          |



Schrauben Betzer GmbH & Co. KG  
Postfach 1243  
D-58462 Lüdenscheid

Heedfelder Straße 61-63  
D-58509 Lüdenscheid

Telefon: +49-(0)2351-9692-0  
Telefax: +49-(0)2351-9692-96

[mail@betzer.de](mailto:mail@betzer.de) · [www.betzer.de](http://www.betzer.de)

